



磁致伸缩位移传感器

产品说明书

1. 产品特点

磁致伸缩位移传感器是一种高精度、非接触式的绝对位置测量装置。它基于磁致伸缩效应（亦称威德曼效应）工作。其核心工作原理是：传感器电子仓产生一个激励电流脉冲，该脉冲在波导丝周围形成一个环形磁场；与此同时，沿测杆移动的磁铁（内置永磁铁）也产生一个静磁场。当这两个磁场相交时，波导丝因磁致伸缩效应产生一个应变（扭转）脉冲信号。该脉冲以约 2800m/s 的固定速度沿波导丝传回，通过精密计算激励脉冲与返回脉冲之间的时间差，即可精确、连续地计算出磁铁的绝对位置。由于输出的是真实位置值而非比例值，因此不存在信号漂移，也无需定期重新标定。

2. 技术参数

产品型号	CZ300Z-I
测量原理	磁致伸缩
测量范围（量程）	0~300mm
输出信号	4~20mA，线性对应
对应关系	0mm→4.0mA 300mm→20.0mA
供电电压	DC 9V~30V
工作温度	-40~85℃
侧杆/外管	不锈钢 304
电子仓外壳	不锈钢 304
防护等级	IP67

3. 核心精度与性能指标

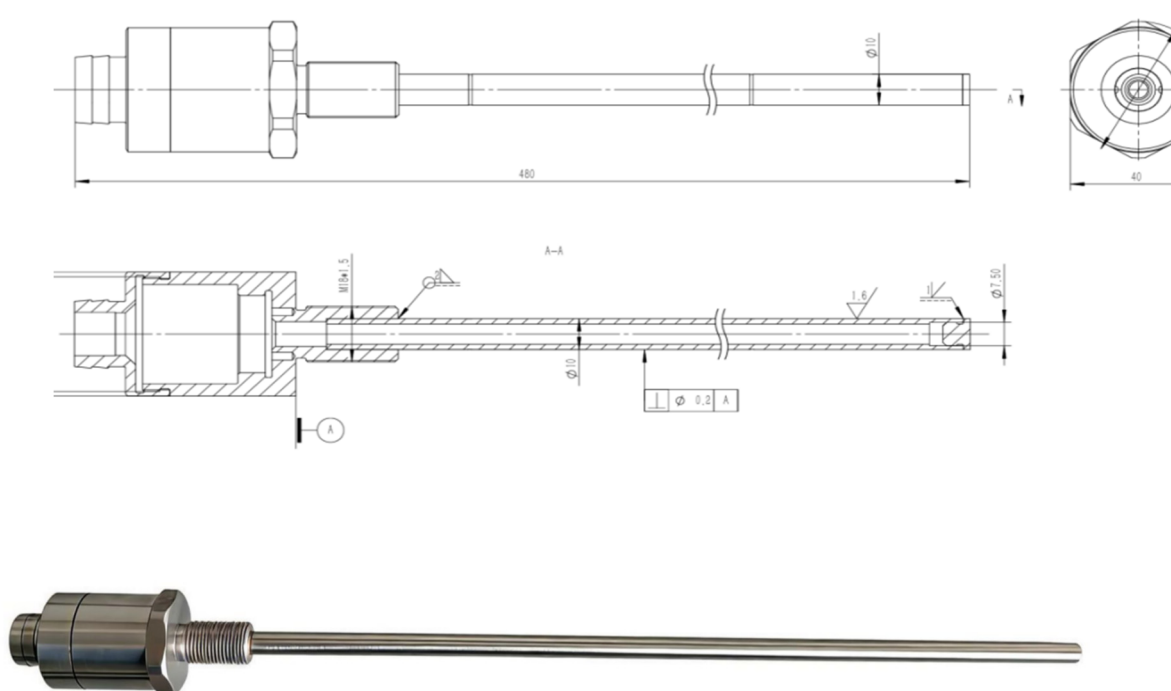
非线性误差	< 满量程的±0.02%，最小±50um
分辨率	时间测量小于 50ps≤0.01mm

重复精度	< 满量程的±0.001%，或与分辨率一样
迟滞	0.002% FS。
温度稳定性	≤0.002%/°C
更新/响应时间	1ms(量程≤1m), 2ms(1m<量程≤2m), 3ms(2m<量程≤3m)

5.功能特点

非接触式检测	磁铁与传感杆无机械接触，无磨损，寿命极长
全量程绝对位置输出	上电即可读取当前位置，无需归零操作
电流输出	提供标准的 4~20mA 输出
优良的环境适应性	传感杆通常采用不锈钢材质，耐腐蚀；整体结构坚固，具有良好的抗振动、抗冲击性能
易于安装与集成	结构紧凑，磁铁可灵活配置，满足多种安装需求

5.结构尺寸和外观图





傲视智绘是一家专注于智慧交通智能传感技术及产品的高新技术企业，所开发的产品已被广泛应用于公路、铁路和机场等行业。傲视智绘秉承工匠精神，以领先的技术、优良的产品和贴近式的服务，致力于为客户提供高品质的智能传感产品及先进的智能传感系统解决方案。

- 公司对客户所购产品的使用、保养、维修等提供技术支持、指导和培训
- 服务热线：029-81870352 / 0574-89078599
- 网址：www.osighttech.com
- 通信地址：浙江省宁波市高新区江南路 1588 号

